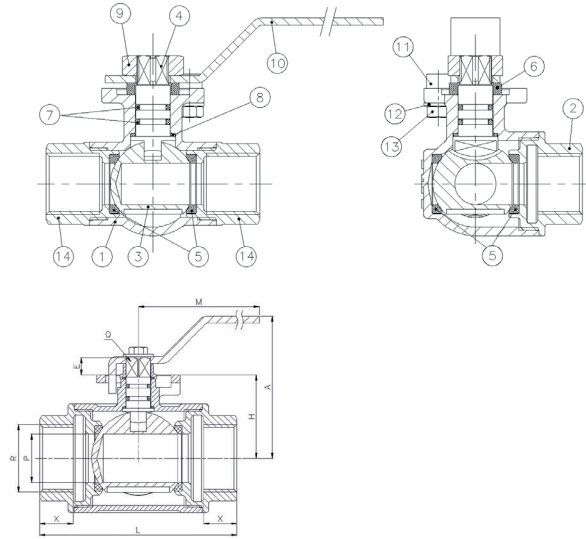
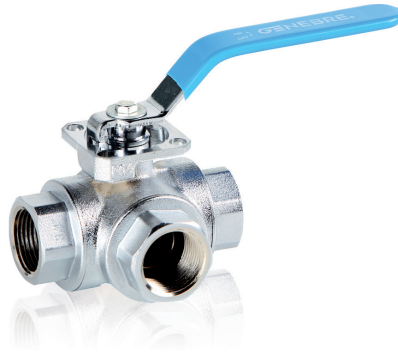


H3272E - H3282E

Valvole a sfera a 3 vie in ottone / Brass 3 ways ball valves



Modello / Model
H3272E - H3282E

Materiale / Material
Ottone / Brass

Tenuta / Seal
PTFE

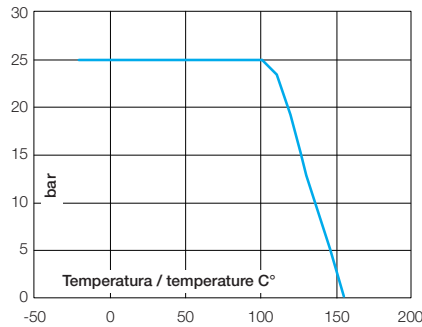
DN
15 - 25

PN
25

Caratteristiche tecniche / Construction features

- **Montaggio diretto attuatore secondo /** Direct actuator connection according to ISO 5211
- **Connessioni filettate gas femmina-femmina secondo /** Threaded ends gas female-female according to UNI ISO 228/1
- **Otturatore sferico: a 2/3 vie ad L (H3272E) o T (H3282E), montato su 4 sedi di PTFE puro /** Spherical seal: 2/3 ways L (H3272E) or T (H3282E) shape assembled on 4 pure PTFE seats
- **Temperatura di esercizio /** Working temperature -10°C - +150°C

Diagramma pressione temperatura / Pressure temperature diagram



Componenti e materiali / Components and materials

1	Corpo / Body	Ottone nichelato / Nickel plated brass
2	Coperchio / Cap	Ottone nichelato / Nickel plated brass
3	Sfera / Ball	Ottone cromato / Chromed brass
4	Albero / Stem	Ottone nichelato / Nickel plated brass
5	Sede sfera / Ball seats	PTFE
6	Anello / Ring	Nylon
7	O-ring / O-ring	EPDM
8	Anello / Ring	PTFE
9	Dado / Nut	Acciaio Zincato / Zinc plated steel
10	Maniglia / Handle	Acciaio Dacromet / Dacromet Steel
11	Vite Allen / Allen screw	Acciaio Zincato / Zinc plated steel
12	Rondella Grower / Grower washer	Acciaio Zincato / Zinc plated steel
13	Dado / Nut	Acciaio Zincato / Zinc plated steel
14	Coperchio / Cap	Ottone nichelato / Nickel plated brass

Dimensioni e pesi / Dimensions and weights

Codice Code	Versione Type	Misura Size	DN	PN	Peso in gr. Weight in gr.	KV m³/h	Dimensioni in mm Dimensions in mm									
							R	P	X	L	A	M	H	E	Q	ISO 5211
H3272E04	L	1/2"	15	25	443	15	1/2"	15	18	74	58	104	33	11,5	9	F03
H3272E05		3/4"	20	25	682	31	3/4"	20	20	85	63	112	38	12,5	9	F04
H3272E06		1"	25	25	1.012	39	1"	25	22	97	68	112	42,5	12,5	9	F04
H3282E04	T	1/2"	15	25	440	15	1/2"	15	18	74	58	104	33	11,5	9	F03
H3282E05		3/4"	20	25	675	31	3/4"	20	20	85	63	112	38	12,5	9	F04
H3282E06		1"	25	25	1.000	39	1"	25	22	97	68	112	42,5	12,5	9	F04