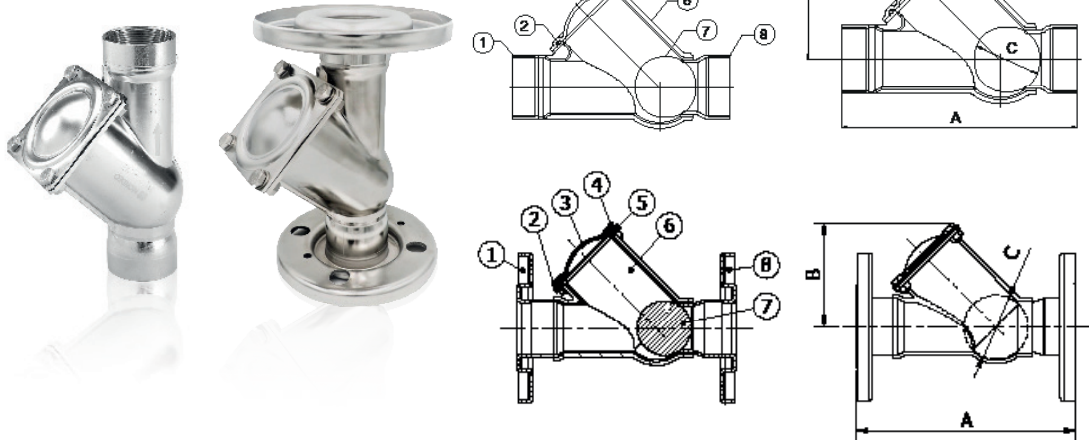


M1

GLOVALVE

Valvole di ritegno a palla in acciaio inox stampato /
Ball check valves fabricated from pressed stainless steel



Modello / Model
GLOVALVE

Materiale / Material
 Aisi 316

Tenuta / Seal
 NBR, FPM

DN
 32 – 50

PN
 16

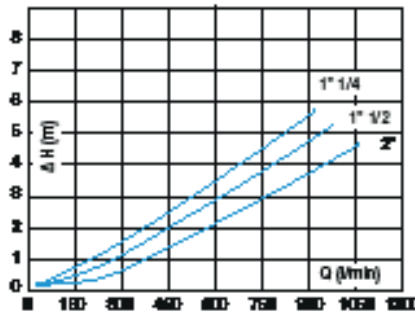
Caratteristiche tecniche / Construction features

- **Applicazioni: acque reflue, fluidi densi o carichi di elementi in sospensione /**
 Applications: dense and loaded liquids
- **Lavorazione acciaio inox stampato /**
 Manufacturing process pressed stainless steel
- **Trattamento superficiale sgrassaggio, decapaggio ed elettrolucidatura /**
 Surface treatment degreasing, pickling and electropolishing
- **Connessioni filettate femmina secondo /**
 Threaded ends female according to UNI ISO 228/1
- **Versione 2" F con attacchi flangiati in acciaio inox stampato con foratura secondo / F Version 2" available with flanged end from pressed stainless steel with holes according to**
 UNI EN 1092-1 PN 16
- **Saldature a TIG senza apporto di materiale**
 Welded joints TIG method without any additional material
- **Test idraulico su saldature aria compressa su ogni valvola /** Hydraulic test on welded joints compressed air on each valve
 3 bar
- **Pressione nominale di esercizio /** Nominal working pressure
 16 bar
- **Temperatura di esercizio /** Working temperature
 0°C – +90°C NBR
 0°C – +150°C FPM
- **Installazione: verticale e orizzontale /**
 Installation: vertical and horizontal

Su richiesta /
On request

Filettatura NPT / NPT thread

Perdite di carico / Friction losses diagrams



Componenti e materiali / Components and materials

1	Manicotto (Flangia) mandata / Outlet end (flange)	1.4401 EN 10088 (Aisi 316)
2*	OR coperchio flangia / Or seal ring flange	NBR or FPM
3*	Coperchio flangia / Flange cover	1.4401 EN 10088 (Aisi 316)
4*	Dadi e viti Bolts and nuts	1.4401 EN 10088 (Aisi 316)
5	Flangia chiusura / Closing flange	1.4401 EN 10088 (Aisi 316)
6	Corpo / Body	1.4401 EN 10088 (Aisi 316)
7*	Sfera / Ball	Acciaio + NBR or FPM / Iron + NBR or FPM
8	Manicotto (Flangia) aspirazione / Inlet end (flange)	1.4401 EN 10088 (Aisi 316)

* **Ricambi disponibili /** Spare parts

Dimensioni e pesi / Dimensions and weights

Codice Code	Misura Size	Tenuta Seal	DN	PN	Peso in kg. Weight in kg.	KV m³/h	Dimensioni in mm Dimensions in mm		
							A	B	C
900210	1" 1/4	NBR	32	16	1,1	29,4	175	99	50
900220	1" 1/2 *		40	16	1,18	57,8	190	99	50
900230	2" *		50	16	1,61	78,3	210	112	60
900230F	DN50		50	16	2,7	78,3	242	112	60
900210V	1" 1/4	FPM	32	16	1,1	29,4	175	99	50
900220V	1" 1/2 *		40	16	1,18	57,8	190	99	50
900230V	2" *		50	16	1,61	78,3	210	112	60
900230VF	DN50		50	16	2,7	78,3	242	112	60