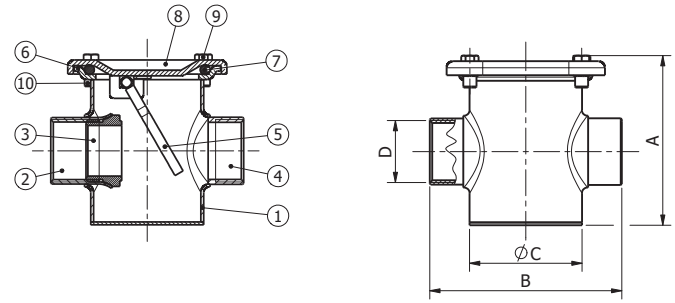


# FLOY / 2.0

**Rückschlagklappen aus tiefgezogenem Edelstahl mit Inspektionsöffnung /**  
Inspectable swing check valves fabricated from pressed stainless steel



**Modell / Model**  
FLOY 2.0

**Werkstoff / Material**  
AISI 316

**Dichtung / Seal**  
PTFE

**DN**  
15 – 40

**PN**  
16

## Technische Merkmale / Construction features

- **Verarbeitung: Edelstahl tiefgezogen /**  
Manufacturing process: pressed stainless steel
- **Oberflächenbehandlung: entfettet, gebeizt und elektropoliert /**  
Surface treatment degreasing, pickling and electropolishing
- **Gewindeanschlüsse mit Innengewinde nach /**  
Threaded ends gas female according to UNI ISO 228/1
- **Schweißverfahren: WIG ohne Zusatzmittel /**  
Welded joints: made with TIG method without any additional material
- **Nennbetriebsdruck /**  
Nominal working pressure  
16 bar
- **Betriebstemperatur /**  
Working temperature  
-20 °C – +180 °C

## Bauteile und Werkstoffe / Components and materials

<b>1</b>	<b>Gehäuse / Body</b>	Edelstahl / SS AISI 316
<b>2</b>	<b>Gewindemuffe Druckseite / Outlet end</b>	Edelstahl / SS AISI 316
<b>3</b>	<b>Dichtung / Seal</b>	PTFE
<b>4</b>	<b>Gewindemuffe Zulaufseite / Inlet end</b>	Edelstahl / SS AISI 316
<b>5*</b>	<b>Teller / Disc</b>	Edelstahl / SS AISI 316
<b>6</b>	<b>Deckelboden / Cover base</b>	Edelstahl / SS AISI 316
<b>7*</b>	<b>O-Ring / O-ring</b>	FKM
<b>8*</b>	<b>Deckel / Cap</b>	Edelstahl / SS AISI 316
<b>9*</b>	<b>Schraube TE M5 / TE M5 Screws</b>	Edelstahl / SS AISI 304
<b>10</b>	<b>Niet / Rivets</b>	Edelstahl / SS AISI 304

\* **Verfügbare Ersatzteile / Spare parts**

## Abmessungen und Gewichte / Dimensions and weights

Code Code	Größe Size	DN	PN	Gewicht in g Weight in gr.	KV m³/h	Maße in mm Dimensions in mm			
						A	B	C	D
900336	1/2"	15	16	370	8,8	73	86	48,3	1/2" F
900337	3/4"	20	16	590	10,5	85	104	60,3	3/4" F
900338	1"	25	16	620	32	91	105	60,3	1" F
900339	1" 1/4	32	16	960	35,5	106	126	76,1	1" 1/4 F
900340	1" 1/2	40	16	1030	83	112	127	76,1	1" 1/2 F