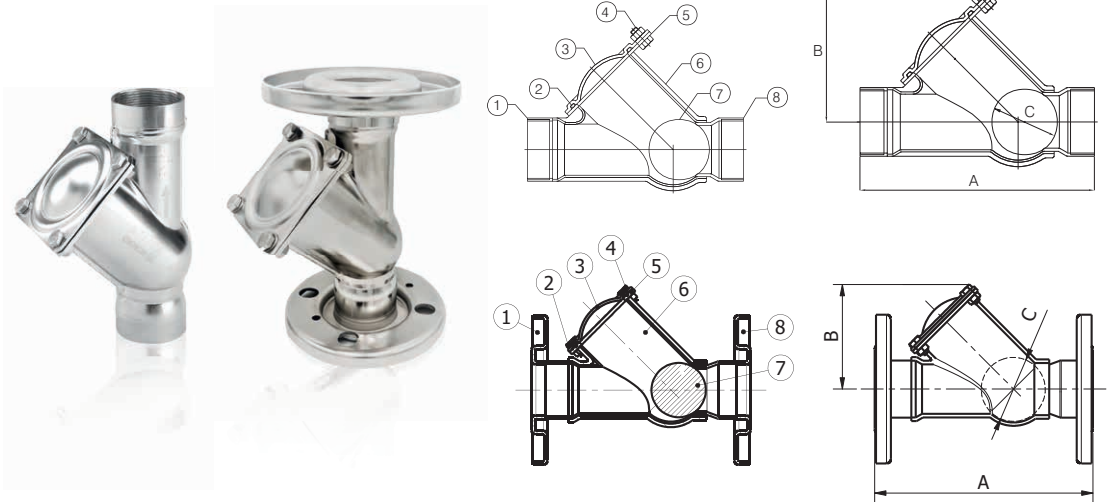


GLOVALVE

Kugelrückschlagventile aus tiefgezogenem Edelstahl /

Ball check valves fabricated from pressed stainless steel



Modell / Model
GLOVALVE

Werkstoff / Material
Edelstahl 1.4401

Dichtung / Seal
NBR, FKM

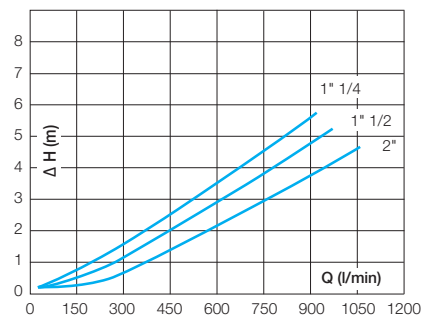
DN
32 – 50

PN
16

Technische Merkmale / Construction features

- **Anwendungen: Abwässer, zähfließende oder mit Feststoffen beladene Medien /**
Applications: dense and loaded liquids
- **Verarbeitung: Edelstahl tiefgezogen /**
Manufacturing process pressed stainless steel
- **Oberflächenbehandlung: entfettet, gebeizt und elektroliert /**
Surface treatment degreasing, pickling and electropolishing
- **Gewindeanschlüsse mit Innengewinde nach /**
Threaded ends female according to UNI ISO 228/1
- **Version 2" F mit Flanschanschlüssen aus tiefgezogenem Edelstahl mit Bohrung nach /**
F Version 2" available with flanged end from pressed stainless steel with holes according to UNI EN 1092-1 PN 16
- **Schweißverfahren: WIG ohne Zusatzmittel**
Welded joints TIG method without any additional material
- **Hydraulikprüfung der Schweißverbindungen mit Druckluft bei allen Ventilen /**
Hydraulic test on welded joints compressed air on each valve
3 bar
- **Nennbetriebsdruck /**
Nominal working pressure
16 bar
- **Betriebstemperatur /**
Working temperature
0°C – +90°C NBR
0°C – +150°C FKM
- **Einbaulage: vertikal oder horizontal /**
Installation: vertical and horizontal

Druckverlustdiagramme / Friction losses diagrams



Bauteile und Werkstoffe / Components and materials

1	Ausgangsmuffe / Outlet end	1.4401 EN 10088 (AISI 316)
2*	O-Ring Flansch / Or flange	NBR oder FKM
3*	Flanschdichtung / Flange cover	1.4401 EN 10088 (AISI 316)
4*	Muttern u. Schrauben / Bolts and nuts	1.4401 EN 10088 (AISI 316)
5	Verschlussflansch / Closing flange	1.4401 EN 10088 (AISI 316)
6	Gehäuse / Body	1.4401 EN 10088 (AISI 316)
7*	Kugel / Ball	Stahl + NBR oder FKM / Iron + NBR or FPM
8	Eingangsmuffe / Inlet end	1.4401 EN 10088 (AISI 316)

* **Verfügbare Ersatzteile /** Spare parts

Abmessungen und Gewichte / Dimensions and weights

Code Code	Größe Size	Dichtung Seal	DN	PN	Gewicht in kg Weight in kg.	KV m³/h	Maße in mm Dimensions in mm		
							A	B	C
900210	1" 1/4	NBR	32	16	1,1	29,4	175	99	50
900220	1" 1/2 *		40	16	1,18	57,8	190	99	50
900230	2" *		50	16	1,61	78,3	210	112	60
900230F	DN50		50	16	2,7	78,3	242	112	60
900210V	1" 1/4	FKM	32	16	1,1	29,4	175	99	50
900220V	1" 1/2 *		40	16	1,18	57,8	190	99	50
900230V	2" *		50	16	1,61	78,3	210	112	60
900230VF	DN50		50	16	2,7	78,3	242	112	60

Auf Anfrage /
On request



* **NPT-Gewinde /** NPT thread

Version DN50 mit Flanschanschlüssen aus Edelstahl nach /
DN50 version with pressed stainless steel flanged unions according to
UNI EN 1092-1 PN 16