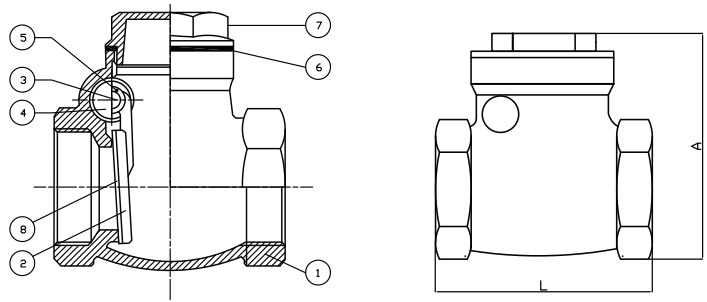


H0250

Messing- Rückschlagklappen

/
Brass swing check
valves



Modell / Model
H0250

Werkstoff / Material
Messing / Brass

Dichtung / Seal
NBR

DN
15 – 100

PN
8-12

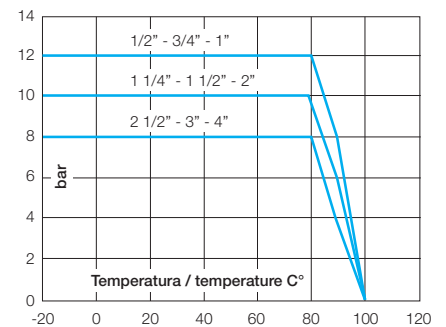
Technische Merkmale / Construction features

- **Gewindeanschlüsse mit Innengewinde nach** / Threaded ends female gas according to UNI ISO 228/1
- **Nennbetriebsdruck** / Nominal working pressure
12 bar (von/from 1/2" bis/to 1")
10 bar (von/from 1" 1/4 bis/to 2")
8 bar (von/from 2" 1/2 bis/to 4")
- **Betriebstemperatur** / Working temperature
-20 °C – +100°C
- **Einbaulage: horizontal** / Installation horizontal

Bauteile und Werkstoffe / Components and materials

1	Gehäuse / Body	Messing / Brass
2	Ventilteller / Disc	Messing / Brass
3	Führungsstift / Stem	Messing / Brass
4	Gewindestutzen / Threaded Connection	Messing / Brass
5	Dichtung / Gasket	Faser / Fiber
6	Dichtung / Gasket	Faser / Fiber
7	Deckel / Cap	Messing / Brass
8	Dichtung / Gasket	NBR

Druck-/Temperaturdiagramm / Pressure temperature diagram



Abmessungen und Gewichte / Dimensions and weights

Code Code	Größe Size	DN	PN	Gewicht in g Weight in gr.	KV m³/h	Maße in mm Dimensions in mm	
						L	A
H025002	1/2"	15	12	164	3,4	49	52
H025003	3/4"	20	12	221	8,9	58	63
H025004	1"	25	12	322	21	70	69
H025005	1" 1/4	32	10	458	32	80	87
H025006	1" 1/2	40	10	724	52	88	97
H025007	2"	50	10	1.010	83	102	110
H025008	2" 1/2	65	8	1.476	217	115	110
H025009	3"	80	8	2.344	348	134	132
H025010	4"	100	8	3.792	525	163	163

Druckverlustdiagramme / Friction losses diagrams

