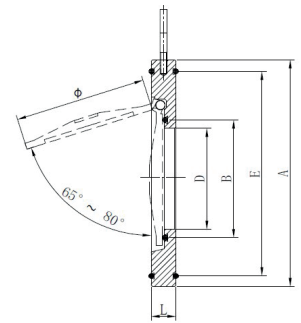
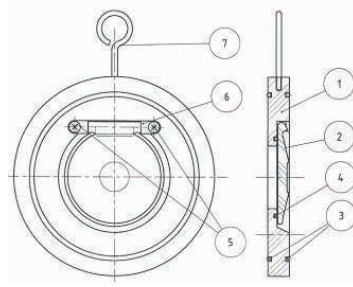


H2406

Rückschlagklappen Typ „Wafer“ / Wafer swing check valves



Modell / Model
H2406

Werkstoff / Material
AISI 316

Dichtung / Seal
FKM

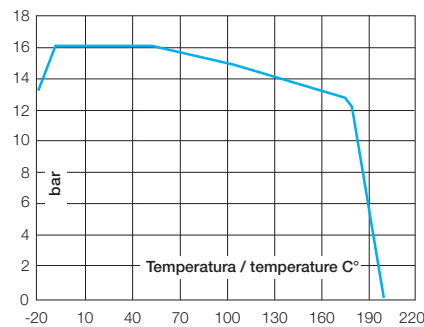
DN
40 – 300

PN
16

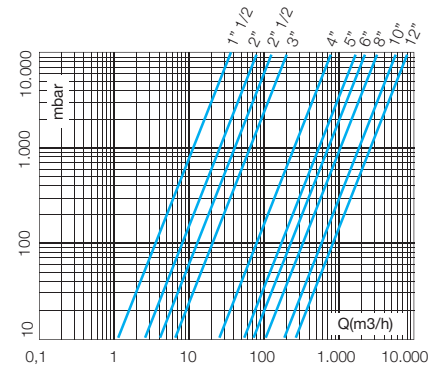
Technische Merkmale /
Construction features

- **Einbau zwischen Flanschen nach /**
Assembly between flanges according to
EN 1092 PN10/16 - ANSI 150
- **Nennbetriebsdruck /**
Nominal working pressure
16 bar
- **Betriebstemperatur /**
Working temperature
-20 °C – +180 °C
- **Einbaulage: horizontal oder vertikal /**
Installation horizontal or vertical flow

Druck-/Temperaturdiagramm /
Pressure temperature diagram



Druckverlustdiagramme /
Friction losses diagrams



Bauteile und Werkstoffe /
Components and materials

1	Gehäuse / Body	Edelstahl / SS 1.4408
	Oberflächen- behandlung / Surface treatment	Kugelstrahlen / Shot blasting
2	Scheibe / Disc	Edelstahl / SS 1.4408
	Oberflächen- behandlung / Surface treatment	Kugelstrahlen / Shot blasting
3*	Äußerer O-Ring / Ext. O ring	FKM
4*	O-Ring f. Scheibe / Disc O ring	FKM
5	Achsschraube / Axis screw	Edelstahl / SS AISI 316
6	Achshalter / Stem stopped	Edelstahl / SS AISI 316
7	Haken / Hook	Stahl verzinkt / Zinc plated st.

* **Verfügbare Ersatzteile /** Spare parts

Abmessungen und Gewichte /
Dimensions and weights

Code Code	Größe Size	DN	PN	Öffnungs- druck mbar Opening pressure mbar	Gewicht in g Weight in gr.	KV m³/h	Maße in mm Dimensions in mm					
							A	B	D	E	L	Ø
H240608	1" 1/2	40	16	0 – 6	450	11,5	85	33	25	68	12	40
H240609	2"	50	16	0 – 6	790	25,5	105	41	32	84	14	47,5
H240610	2" 1/2	65	16	0 – 6	1110	42,5	124	51	40	96	14	63
H240611	3"	80	16	0 – 6	1340	68	136	65	54	118	14	74
H240612	4"	100	16	0 – 6	2.300	248	164	85	70	148	18	92
H240613	5"	125	16	0 – 6	3100	550,5	194	106	92	166	18	116
H240614	6"	150	16	0 – 6	4500	729	220	130	114	197	20	138
H240616	8"	200	16	0 – 9	7150	1045	275	170	154	249	22	179
H240618	10"	250	16	0 – 9	11950	1907	330	220	200	310	26	230
H240620	12"	300	16	0 – 9	20500	2720	384	255	230	358	30	270