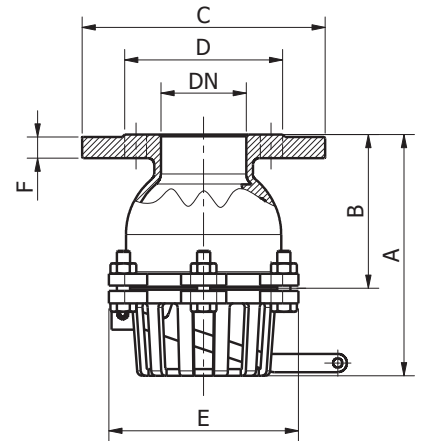
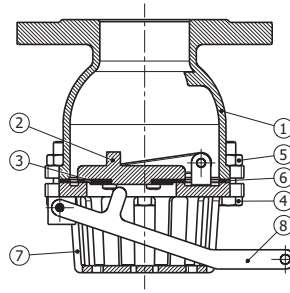


H2448

Fußventil mit Flansch /
Foot flanged check valve



Modell / Model
H2448

Werkstoff / Material
AISI 316

Dichtung / Seal
FKM

DN
50 – 200

PN
16

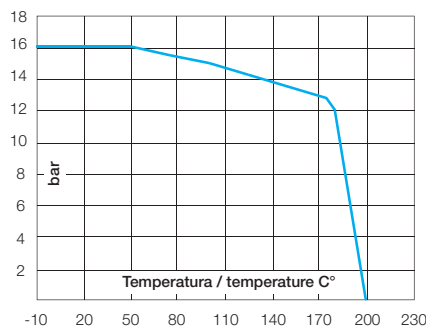
Technische Merkmale /

Construction features

- **Flanschanschluss nach /**
Flange end according to
DIN 2501 PN-16
- **Manuelle Entleerung /**
Manual system to empty
- **Maximaler Betriebsdruck /**
Maximum working pressure
16 bar
- **Betriebstemperatur /**
Working temperature
-30 °C – +180 °C

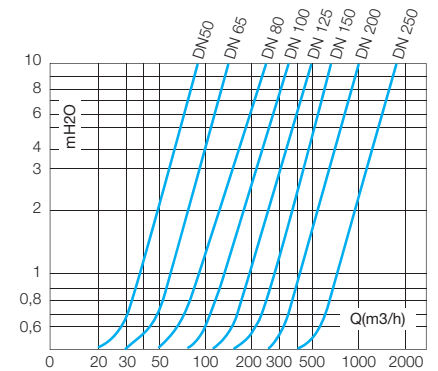
Druck-/Temperaturdiagramm /

Pressure temperature diagram



Druckverlustdiagramme /

Friction losses diagrams



Bauteile und Werkstoffe /

Components and materials

Code	Teilname	Material
1	Gehäuse / Body	Edelstahl / SS AISI 316
2	Ventilteller / Disc	Edelstahl / SS AISI 316
3*	Dichtung / Seal	FKM
4	Schraube / Bolt	Edelstahl / SS AISI 316
5	Mutter / Nut	Edelstahl / SS AISI 316
6*	Dichtung / Gasket	PTFE
7	Filter / Strainer	Edelstahl / SS AISI 316
8	Hebel / Handwheel	Edelstahl / SS AISI 316

Abmessungen und Gewichte /

Dimensions and weights

Code Code	Größe Size	DN	PN	Öffnungsdruck mbar Opening pressure mbar	Gewicht in kg Weight in kg.	KV m³/h	Maße in mm Dimensions in mm					
							A	B	C	D	E	F
H244809	2"	50	16	15	5,2	78	170	107	165	102	150	18
H244810	2" 1/2	65	16	17	6,9	145	183	115	185	122	170	18
H244811	3"	80	16	16	9,4	230	198	127	200	138	186	20
H244812	4"	100	16	15	14,6	319	242	157	220	158	229	20
H244813	5"	125	16	21	19,4	489	282	182	250	188	269	22
H244814	6"	150	16	20	28,9	605	326	210	285	212	296	22
H244816	8"	200	16	21	52,1	978	440	304	340	268	369	24

* **Verfügbare Ersatzteile /** Spare parts